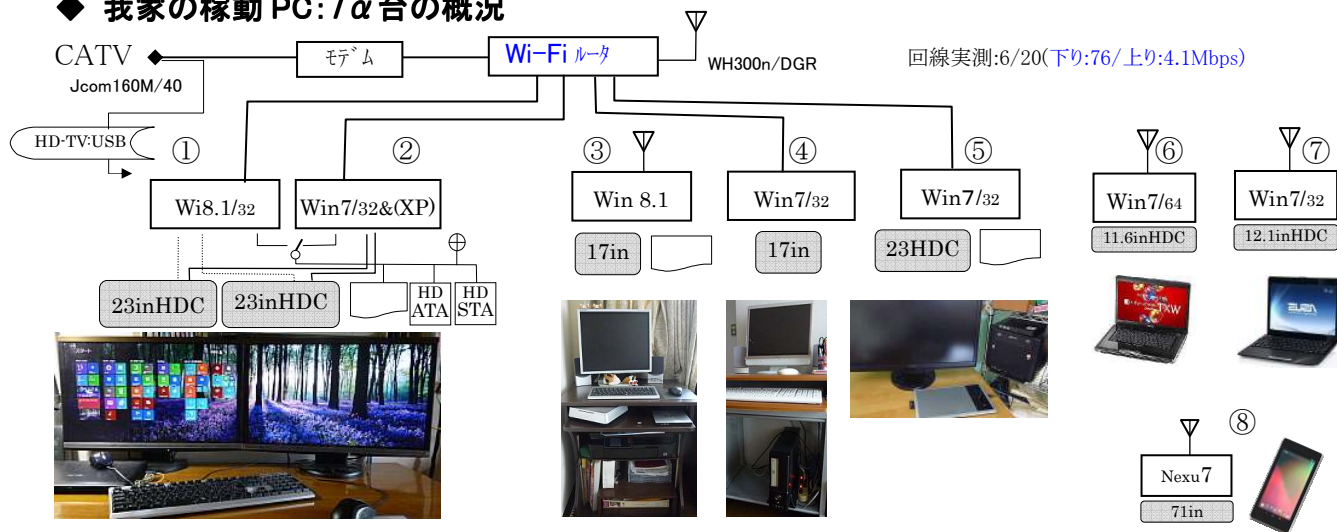


「我家のリニューアルPC構成」

～ 作成: D 14.6.10

自宅 PC をネットワーク接続して安定稼働している。Win07/08 に更新、複合コア CPU 搭載し小型化を行った。Win8.1を導入し当面の最新環境を確保。 Legacy PC 部品を一掃した。コパフォーマンス・スケルミットを鑑みると自作 PC の終焉。ポスト Windows PC の姿が未だ不透明～ 今後は、Win 8.1&7 を通常活用し、過去のアプリ動作に Win XP を残す。更なる高速化など、画策中・・・

◆ 我家の稼働 PC : 7 α 台の概況



◆ PC の詳細構成

①②: Win8、Win7&(XP) CRTx2、マンマシン、外付 HDD を共用切替で使用

① Win8.1: Pro 32Bit(DSP 版)

② Win7: Pro 32Bit(DL版) & (Win XP: Pro SP3)

Office2003: Word Excel セキュリティ: Myシールド(Jcom)、MS Sec. Essential、

A10-6800K APU with Radeon Gr.4.4GHz

CPU: AMD A6-360 APU with RadeonHD Gr.3.7GHz

DDR3 DIMM : 4GB

DDR3 DIMM : 4GB (3.24)

Board: **mini-ITX FM2A85X-ITX (Soc FM2)**

Board: **mini-ITX FM2A85X-ITX (Soc FM2)**

SSD(C) 128GB

SSD: 128GB

SSD(C) 128GB

Win7:HDD250GB

HL-DT-ST DVD-RAM

HDD-USB3
E/F: 1.0TB

LG Super Multi DVD(CD-RWx24 倍速)

(HDMI & DVI-D)

(HDMI & ミニ D-Sub15)

*クローム: BuckUP 用

・ディスプレイ

HDMI HYB

D-Sub HYB

Mitsubishi Diamond
RDT233 WLM-D
1920x1080 (60Hz)
ノングレア(LEDタイプ)

Mitsubishi Diamond
RDT231 WLM-D
1920x1080 (60Hz)
ノングレア (HDTV)

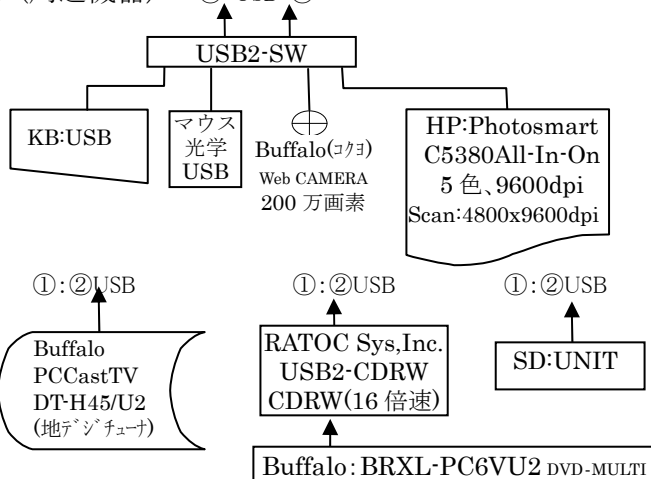
①:②SP OUT

ELECON 2speker

①

②

・マンマシン(周辺機器)



W240xH207xD401 W:260H:255xD:386
(Pow:500W) (Pow:300W)

①:②USB2.0

①E/F:1.0TB
②O:300GB
③Q:1.5TB
④ —

TERA box:SAT
4枚 DISK

①:②USB:3.0

V:3.0TB century
CRIS35EU3



◆ ③ **ASUS VIVO VM40B-S004M**

Win 8.1 Professional Ver.2002
Office2003 (Word Excel P-P)
セキュリティ My シールド(Jcom)&MS Sec.Essential

- Intel Celeron®1007U 1.5GHz (2コア/2スレッド)
- RAM:DDR3-1600 4(2.49)~16GB
- Board:ASUS ヘアホン
- VGA:搭載:Intel HM70Express
- 無線 LAN:IEEE 802.11ac USB3.0x2 USB2.0x4
- HDD:C/D 3.5in 650GB (S-ATA)
- DVD:SDRW-08U5S CD-RW 最大 24,DVD-RW 最大 8 倍速(1~2層)



W190xH190xD57 約 1.2kg



(HDMI/D-Sub 接続)
Mit .Diamond
RDT179S
1280x1024(VGA)



HP: Photosmart5521
All-In-One
カートリッジ:4色独立インク
プリント:4800x1200dpi
Scan: 1200x2400dpi

◆ ④ **Win7 Home Premium** (SP1 適用済) Upgrade 版

Win 7 Home Ver.2002 SP3
Office2003 (Word Excel P-P)
セキュリティ My シールド(Jcom)&MS Sec. Essential

- CPU:AMD **A6-3650** with Radon Gr.2.60GHz
- DDR3 DIMM : 4GB(2+2)
- Board: **micro-ATX A75M-HVS**(Soct **FM1**)
- VGA:内臓:ATI RADEON X600
- HDD:C/D 500GB (S-ATA)
- DVD : DVD ±R/RW(DL 対応)



W258xH95xD385

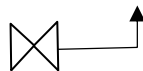
SSD:64G

(*クローン:システムバックアップ用)

* LAN(1000) USB3.0x4 USB2.0x4 PCI-Ex3

(≡ D-SUB15 : アナログ 接続)

Mit .Diamond
RDT1713VM
1280x1024(VGA)



◆ ⑧ **Nexus7 16GB:タブレット**

OS: Android™ 4.1
CPU:NVIDIA Tegra 3クアッドコアモバイル・プロセッサ 1.3GHz
MM容量:1GB (DDR3L)
DISP: 7In. TFTカラータッチスクリーン(LEDバックライト) 800×1280ドット(WXGA)
Grp.機能:NVIDIA GeForce
記録装置MMC :16GB
サウンド:Alc5642-CGT QFN-48 スピーカ/マイク内蔵 Webカメラ120万画素
センサ:GPS、電子コンパス、光センサ、加速度センサ、ジャイロ、磁気センサ
無線LAN IEEE802.11b/g/n (Wi-Fi) Bluetooth機能 3.0+EDR
USBポート: micro USB×1
電源: USBアダプタ・リチウムポリマーバッテリー
バッテリー:駆動時間 約9.5時間 充電時間 約4時間
消費電力 ※6 約1.54W
大きさ: W:198.5mmXD:120mm×H:10.45mm
質量:約340g タブレット/USB ACアダプターセット



USB スティック MM

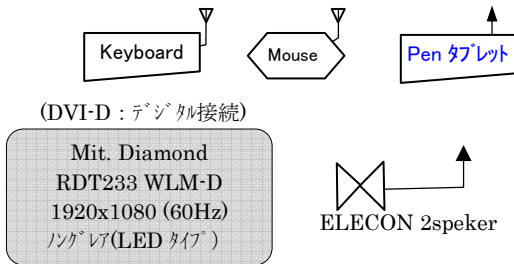
APソフト:

アストロファ(Expr.) キャラリー マップ Google Earth PDF
Chrome Gmail Mx動画プレーヤ Nexus Media
Documents Go(ワード/エクセル/PP) OfficeSuite
You Tube Play ミュージック Real Player 他

◆ ⑤ Win 7:Home Premium (SP1)

Win 7 SP1 32ビット(64拡張可)
Office2003 (Word Excel P-P)
セキュリティ My シールド(Jcom)& MS Sec. Essential

CPU:AMD Dual Core Zacate E350 APU On Board
DDR3 DIMM : 4GB(2+2)
Board : mini-ITX E350M1/USB3
RH2450-E512HE/HS (ATI- RadeonHD3450)
SSD:C 64GB HDD:E/F 240GB
HL-DT-ST DVD-RAM GSA-H10N(CD-ROM)



HP : PSC1210
All-In-On
カートリッジ:カラー&黒
6300dpi
Scan:4800x9600dpi



W:260xH:255xD:386
Pow:300W

◆ ⑥ Dyna Book (B5 ノート) MX/33BL モデル型番:PAMX33KNBL(プレシヤスブラック)

Win7:Home Premium 32ビット版 SP1.0
CPU: Intel Celeron M プロセッサ、超低電圧版 743、1.30GHz
RAM:DDR3 SDRAM 2GB (最大4GB) (内含ビデオ RAM:828MB)
DISP: 11.6in TFT カラー (1366x768ドット)
HDD:250GB (400rpm sATA) /SD メモリカードスロット
LAN:100BASE-TX、10BASE-T /無線 LAN:Wi-Fi 準拠 /USB2.0x3
サウンド:マイク・スピーカ内蔵 /再生:192kHz・24ビットステレオ/録音:96kHz・24ビットステレオ
Web カマ:31 万画素(有効30万) /マイク、ヘッドホン出力/RGB&HDMI 出力
バッテリー:リチウムイオン 満充電 9.5 時間
重量:1.58kg サイズ:286x34.2x211mm
発売:2010 年 2 月下旬



DVD-RAM : Buffalo(外付 USB2)
DVSM-PN58U2V
DVD-RAM±R(1,2層)/±RW

◆ ⑦ ASUS Book (B5 ノート) Eee PC1215B(E-350Black)モデル型番:EPC1215B-BK450(ブラック)

Win7:Home Premium 64ビット版 SP1.0
CPU:AMD デュアル・プロセッサ E350 1.6GHz(1MB) + AMD MobilityRadeonHD6310 グラフィックス
RAM:DDR3-1333(PC3-8500) スロット x2:DDR3 SO-DIMM4GB
DISP: 12.1in ワイド TFT カラー (1366x768ドット WXGA)
外部 DSPIF:D-Sub&HDMI 最大 1920x1080 ドット
HDD:500GB (400rpm sATA) /SD メモリカードスロット
LAN:100BASE-TX、10BASE-T /無線 LAN:IEEE802.11 /USB3x1、2.0x2
サウンド:マイク・スピーカ内蔵
Web カマ:31 万画素(有効 30 万) /マイク、ヘッドホン出力 /RGB&HDMI 出力
バッテリー:リチウムイオン 満充電 6.5 時間
重量:1.4kg サイズ:296x37x203 mm
発売:2010 年 2 月下旬 @3.9.8k



◆ その他、主な予備パーツリスト

HYUNDAI
15"
1024x768(XGA)

SAMSUNG
SyncMaster150V
1024x768(XGA)

Logitech
USB : FD
LDF-31UJ

HP compaq BusinessPC dx5100SFF(PM215AV)

Dell Optiplex 620 SF

Board: micro-ATX A75M-HVS(Soet FM1)

ELSA GLADIAC : GD573-128EB
(nVIDIA GeForce7300LE)

CPU:AMD A6-5400 (ソケット FM2)
IntCeleron 2 GHz
IntPentium4 2A

DVD : LG Super Multi (ModelGSA-4160B)*